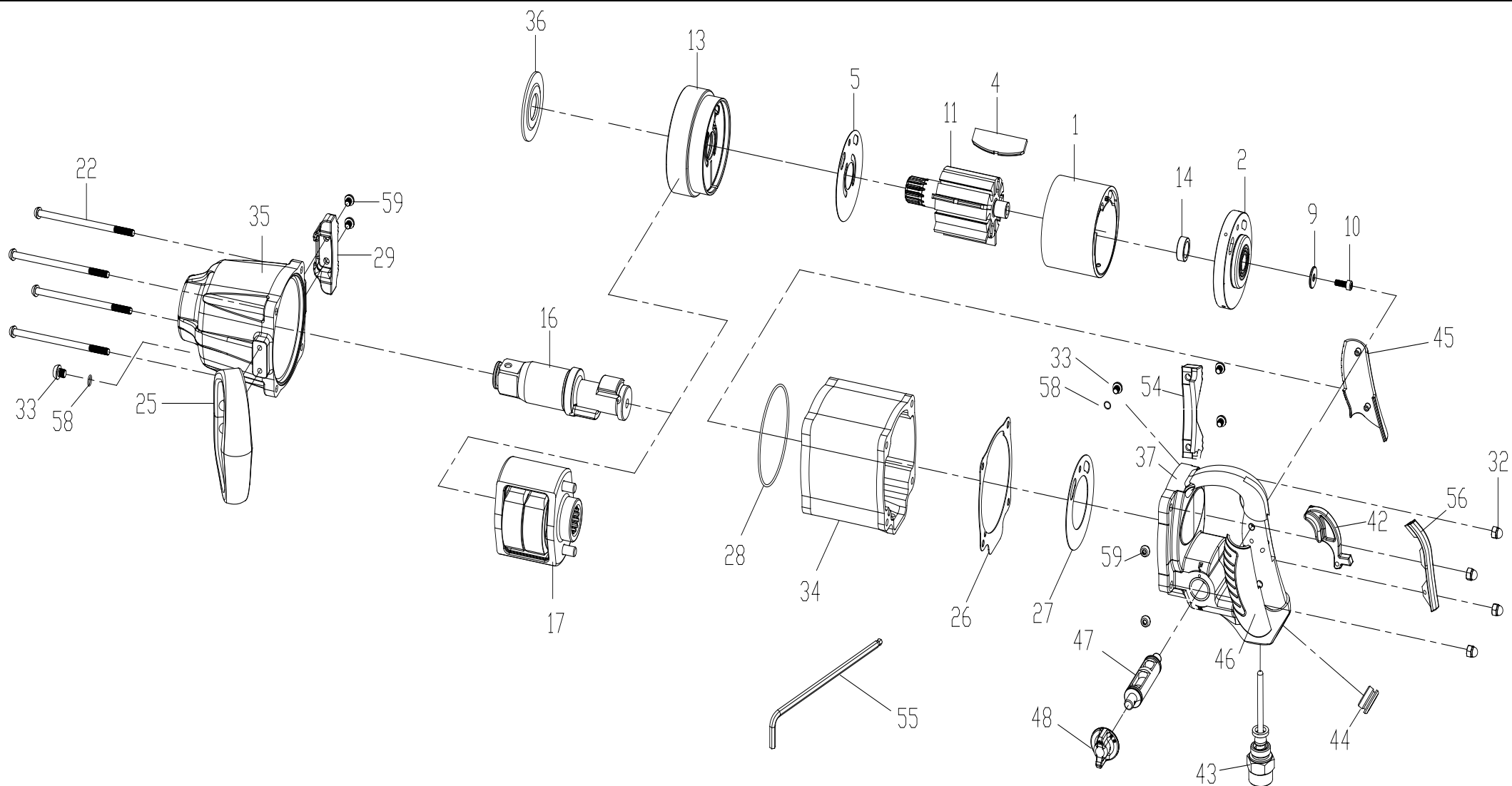


Пневмогайковерт ударный IWC 2900 1" (2900Нм\_6\_3бар\_1"\_композит. корпус\_шпindelь 152мм) (шифр 100280)



ПОЗИЦИИ	КОД	НАИМЕНОВАНИЕ	КОЛ-ВО	ПОЗИЦИИ	КОД	НАИМЕНОВАНИЕ	КОЛ-ВО
▲ 1	1562I-01	ЦИЛИНДР	1	33	MPUCR06010006	ВИНТ	2
2	1562B-01	КРЫШКА ЦИЛИНДРА ЗАДНЯЯ	1	34	156201-01	КОРПУС ЦИЛИНДРА	1
★ 4	76128-02	ЛОПАСТЬ РОТОРА	6	35	1562H-06	КРЫШКА ПЕРЕДНЯЯ (1"DR)	1
5	156205-01	ПЛАСТИНА МЕТАЛЛИЧЕСКАЯ	1	36	86212-01	ШАЙБА	1

9	FWR6-20-2	ШАЙБА	1	▲37	166201-01	ЧАСТЬ КОРПУСА С РУЧКОЙ	1
10	MRUCR05008014	ВИНТ	1	42	166207-01	КУРОК	1
11	156207-01	РОТОР	1	43	1662A-01	ВПУСКНОЙ КЛАПАН В СБОРЕ	1
13	1562C-01	КРЫШКА ЦИЛИНДРА ПЕРЕДНЯЯ	1	44	166208-01	ПЕРЕХОДНИК	1
14	156215-01	ВТУЛКА	1	45	166203-01	НАКЛАДКА НА РУЧКУ (ЛЕВАЯ)	1
16	1562G-02	ВАЛ ПРИВОДА (1"DR*6"L)	1	46	166202-01	НАКЛАДКА НА РУЧКУ (ПРАВАЯ)	1
17	1562F-01	УДАРНЫЙ МЕХАНИЗМ В СБОРЕ	1	47	166205-01	РЕГУЛЯТОР УСИЛИЯ	1
22	MPUAR06010130	ВИНТ	4	48	1662B-01	РУЧКА ПЕРЕКЛЮЧЕНИЯ	1
25	1562E-01	РУЧКА В СБОРЕ	1	54	166212-01	ДЕМПФЕР	1
26	156210-01	ПРОКЛАДКА КОРПУСА ЦИЛИНДРА	1	55	LER5-33-165	КЛЮЧ ШЕСТИГРАННЫЙ	1
27	156209-01	ПРОКЛАДКА ЦИЛИНДРА	1	56	166215-01	НАКЛАДКА НА РУЧКУ	1
28	ORN91-2	КОЛЬЦО УПЛОТНИТЕЛЬНОЕ	1	58	ORN4-1	ШАЙБА ГРОВЕРА	2
29	156202-01	ДЕМПФЕР	1	59	MPUCR06010010	ВИНТ	6
32	156212-01	ГАЙКА	4				

"★"are easily damaged parts ; "▲"are semi assembled parts